

Ficha Técnica

Booster para Gas DLE 15-30



DLE 15-30-2
 cabeza de accionamiento simple, doble impulsión de
 aire dos etapas

Información Técnica	
Presión de impulso de aire pL:	1-10 bar / 14.5 – 145 psi
Relación de presión i:	1:30 / 1:60
Relación de compresión:	1:40
Relación de presión de etapa:	1:2
Presión mínima de succión pA:	7
Presión máxima de succión pA:	15* presión de impulsión de aire pL
Presión máxima de salida pB:	600 bar
Volumen de desplazamiento / doble carrera	122 cm ³
Ciclo máximo:	100 / min
Presión de bloqueo:	PB = 60 * pL + 60/30 * pA
Conexiones Estandar	
Impulsión del aire:	3/4 BSP
DLE 15-30-2 (-GG)	Entrada / Salida: 1/4 BSP
Temperatura máxima de funcionamiento:	100°C
Peso neto:	24 kg

Desempeño de flujo y presión, consulte el gráfico adjunto

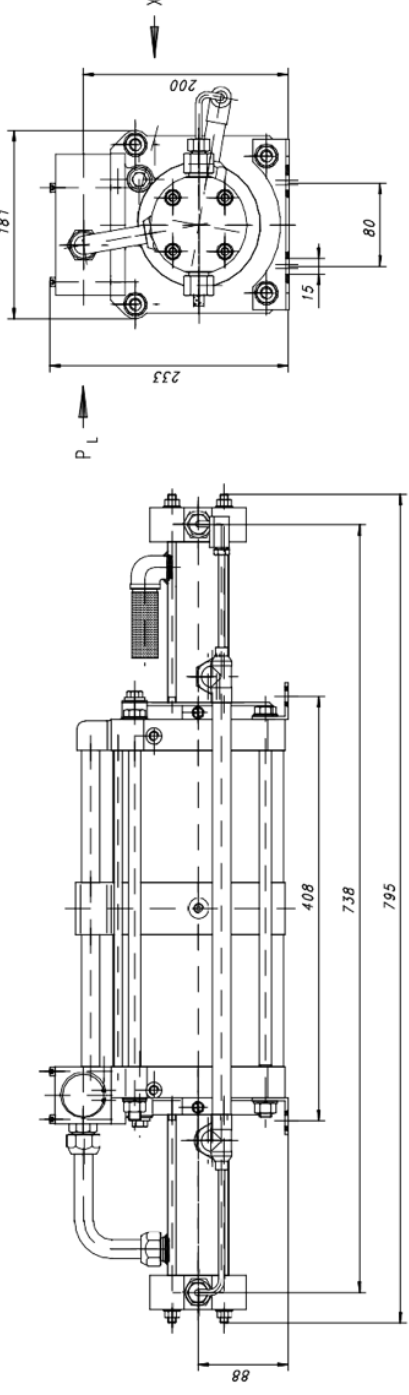
Materiales de construcción sección hp:	Paquete de sello estándar:	PTFE, Viton
	Cabeza del compresor:	1.4305
	Cilindro HP:	1.4542
	Pistón HP:	1.4305
	Puertos:	1.4305
	Esferas:	1.4034
	Resortes:	1.4310
	Dimensiones aproximadas:	Longitud:
Ancho:		181 mm
Altura:		233 mm
Opciones disponibles:	Servicio de gas inerte (estándar)	DLE 15-30-2 (-GG)
	Servicio de Oxígeno	DLE 15-30-2-GG-S
	Servicio de CO ₂	DLE 15-30-2-GG-C
	Entrada-/Salida 9/16-18 UNF	DLE 15-30-2-UU
	Entrada-/Salida 1/4 NPT	DLE 15-30-2-NN
Accesorios disponibles:	Unidades de control de aire para la serie DLE con regulador de presión de filtro, manómetro de control válvula de cierre	DLE 15-30-2 con C2
	Para proteger el refuerzo contra presiones de salida excesiva o limitar la presión de salida, se puede instalar una válvula de seguridad en la unidad de control de aire en la línea de transmisión:	DLE 15-30-2 con C2/SVair (Se debe indicar la presión de salida requerida)

Por favor consulte a la fábrica para más información. Toda la información técnica y dimensional está sujeta a cambios. Todos los Términos y condiciones generales de venta, incluidas las limitaciones de nuestra responsabilidad, se aplican a todos los productos y servicios vendidos.

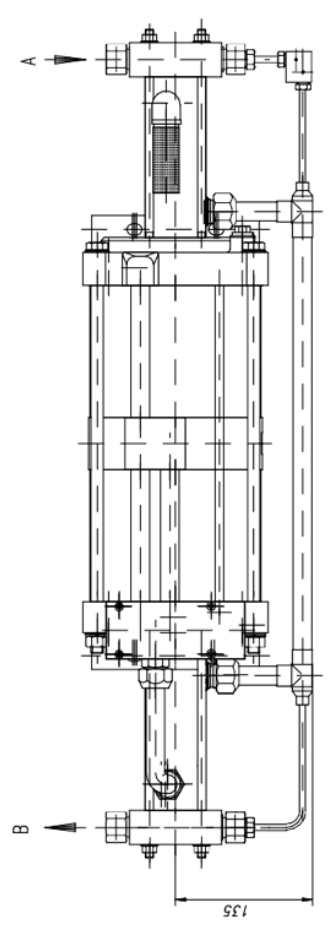
MAXIMATOR

Maßzeichnung / Dimension drawing

Typ / type: DLE 15 - 30 - 2, DLE 15 - 75 - 2, DLE 30 - 75 - 2



Antriebslufteinlaß.....P_L = G3/4 (3/4BSF)
 (air drive inlet)
 Gaseinlaß.....A = G1/4 (1/4BSF) > 9/16-18UNF <
 (gas inlet)
 Gasauslaß.....B = G1/4 (1/4BSF) > 9/16-18UNF <
 (gas outlet)
 Steuerungseinlaß.....X = G1/8 (1/8BSF)
 (external pilot con.)



MAXIMATOR	
D-99224 Harschhausen / D-27469 Zerke	
Max. Druck: 12	Max. Temp.: 2
DLE 15-30(75)-2, DLE 30-75-2	
MAXIMATOR - DLE	
doppeltwirkend / zwei-stufig	
IP 16.00.45	
3110	

get. Typ: DLE 15 - 30 - 2

