

Ficha Técnica

Booster para Gas DLE 5



DLE 5
 doble efecto, cabezal de accionamiento de aire
 simple etapa única

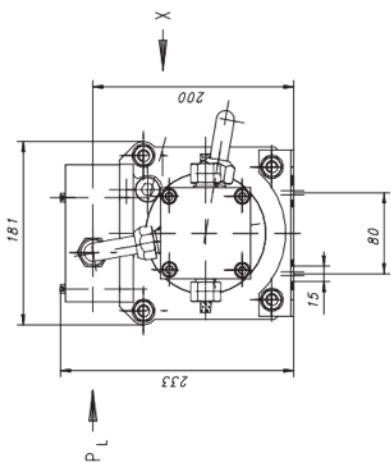
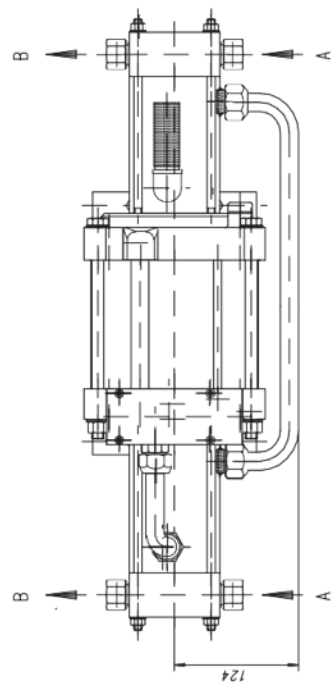
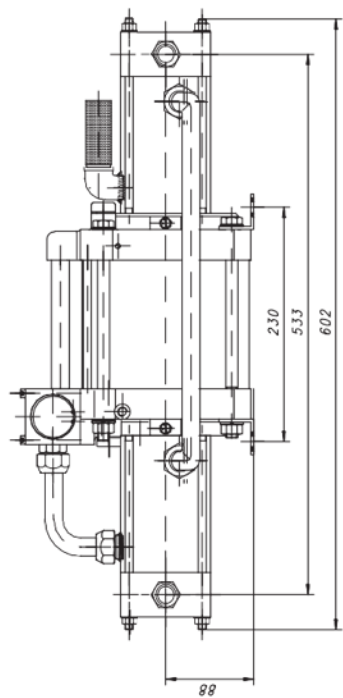
Información Técnica	
Presión de impulso de aire pL:	1-10 bar / 14.5 – 145 psi
Relación de presión i:	1:5
Relación de compresión:	1:15
Presión mínima de succión pA:	2
Presión máxima de succión pA:	100 bar
Presión máxima de salida pB:	100 bar
Volumen de desplazamiento / doble carrera	746 cm ³
Ciclo máximo:	110 / min
Presión de bloqueo:	$PB = i * pL + pA$
Conexiones Estandar	
Impulsión del aire:	3/4 BSP
DLE 5 (-GG)	Entrada / Salida: 1/2 BSP
Temperatura máxima de funcionamiento:	60°C
Peso neto:	20 kg

Desempeño de flujo y presión, consulte el gráfico adjunto

Materiales de construcción sección hp:	Paquete de sello estándar:	PTFE, Viton
	Cabeza del compresor:	Aluminio anodizado
	Cilindro HP:	Aluminio, revestido duro
	Pistón HP:	1.4305
	Puertos:	1.4305
	Esferas:	1.4304
	Resortes:	1.4310
Dimensiones aproximadas:	Longitud:	598 mm
	Ancho:	181 mm
	Altura:	273 mm
Opciones disponibles:	Servicio de gas inerte (estándar)	DLE 5 (-GG)
	Servicio de Oxígeno	DLE 5-GG-S
	Servicio de CO ₂	DLE 5-GG-C
	Entrada-/Salida 1/4 NPT	DLE 5-NN
Accesorios disponibles:	Unidades de control de aire para la serie DLE con regulador de presión de filtro, manómetro de control válvula de cierre	DLE 5 con C2
	Para proteger el refuerzo contra presiones de salida excesiva o limitar la presión de salida, se puede instalar una válvula de seguridad en la unidad de control de aire en la línea de transmisión:	DLE 5 con C2/SVair (Se debe indicar la presión de salida requerida)

Por favor consulte a la fábrica para más información. Toda la información técnica y dimensional está sujeta a cambios. Todos los Términos y condiciones generales de venta, incluidas las limitaciones de nuestra responsabilidad, se aplican a todos los productos y servicios vendidos.

MAXIMATOR
 Maßzeichnung / Dimension drawing
 Typ / type: DLE 5



Antriebslufteinlaß...P_L = G3/4 (3/4BSP)
 (air drive inlet)
 Gasseinlaß.....A = G1/2 (1/2BSP) >1/2NPT<
 (gas inlet)
 Gasauslaß.....B = G1/2 (1/2BSP) >1/2NPT<
 (gas outlet)
 Steuerluftanschluß.....X = G1/8 (1/8BSP)
 (external pilot con.)

MAXIMATOR	
D-99734 NEUREUTHEN / D-37419 ZERFA	
Typ	DLE 5
Bestell-Nr.	VP 16.00.177
Material	Alu
Druck	16.00
Temperatur	100
Werkstoff	Alu
Druck	16.00
Temperatur	100
Werkstoff	Alu
Druck	16.00
Temperatur	100
Werkstoff	Alu

